

Braço extractor standard

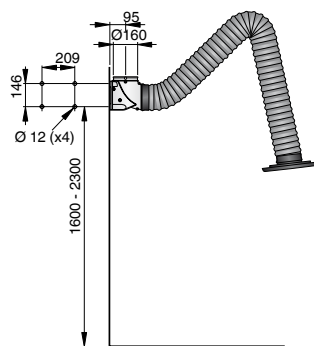
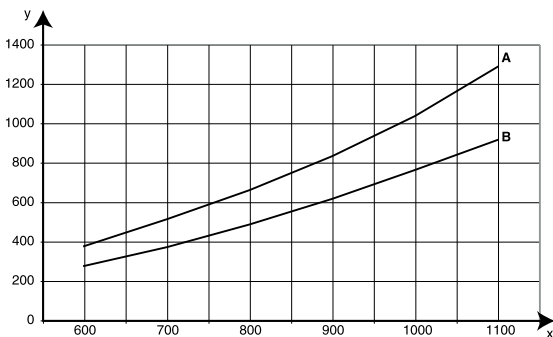


O braço extractor standard foi especialmente concebido para ambientes de trabalho com fumos, vapores e poeiras não explosivas, para situações em que sejam necessários grandes caudais de ar e as temperaturas sejam moderadas. Os locais de trabalho típicos podem ser escolas de formação de soldadores, diferentes tipos de aplicações de produção ligeira. As aplicações ideais são em soldadura, rebarbagem ou outros processos industriais onde um braço facilmente manuseável seja requisito necessário. O braço está disponível em dois comprimentos, 2 e 3 m e está equipado com campânula de extracção de alta eficiência.



- O braço é flexível em todas as direcções e fácil de posicionar
- O braço tem um design compacto
- Concebido para fixação na parede e suspenso através de um suporte de parede integrado/dobrado 90 graus
- Permite uma rotação de 180 graus
- Pode ser equipado com um registo montado na dobra, como acessório.
- A campânula pode ser inclinada em todas as direcções

Queda de pressão

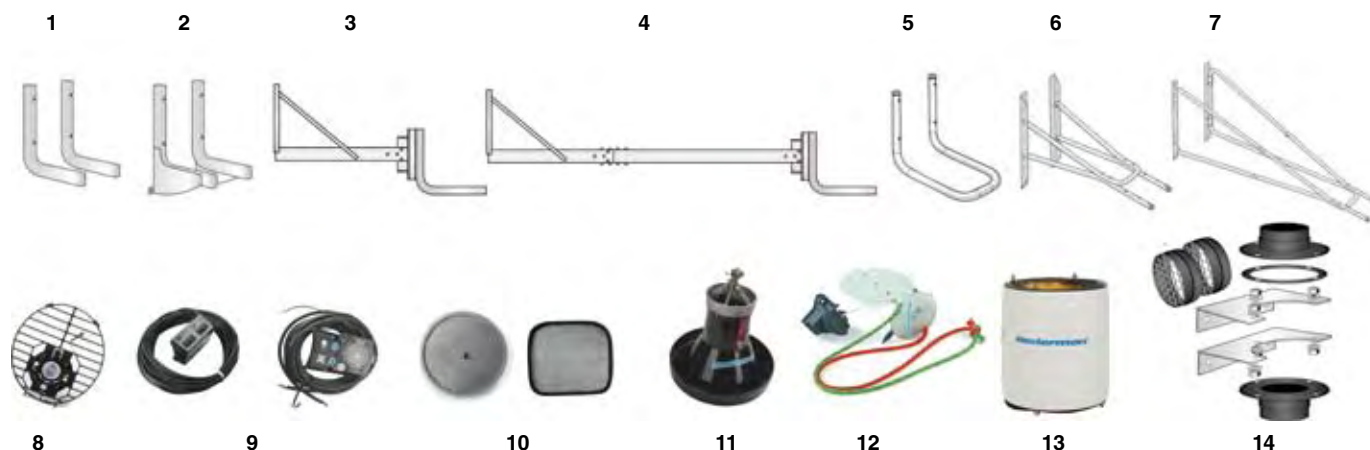


X: caudal de ar m³/h Y: pressão estática Pa A 3 m B: 2 m

Descrição	Alcance, m	Vazão de ar, m ³ /h	Ligação Ø, mm	Temperatura máxima dos fumos, °C	Nível de ruído na coifa, dB(A)	Peso, kg	Peça n.º
Braço Standard 2m	2	600-900	160	70	67	11	10500238
Braço Standard 3m	3	600-900	160	70	67	13	10500338

O kit é constituído por	Peça n.º
Braço standard 2m + N16 trifásico 230/400V ventilador + suporte de parede + arrancador manual do ventilador	10530331
Braço standard 3m + N16 trifásico 230/400V ventilador + suporte de parede + arrancador manual do ventilador	10530431

Acessórios para braços extractores



	Descrição	NEX HD	NEX MD	NEX D	NEX DX	Original	Telescópico	Braço standard	Peça n.º
1	Suporte de parede para o braço de 2 e 3m	X	X	X	X				10372215
2	Suporte de parede para o braço de 4 e 5m	X	X	X	X				10372722
3	Suporte de parede para extensão de 1 m	X	X	X	X				10512732
4	Suporte de parede para extensão de 2 m	X	X	X	X				10512832
5	Suporte de parede					X	X		10550635
6	Suporte de parede para extensão de 1 m					X	X		10550735
7	Suporte de parede para extensão de 2 m					X	X		10550835
8	Interruptor de projector/ventilador, 24V, 20W, campânula Original*		X			X	X		10551235
	Relé para projector peça n.º 10551235 *		X			X	X		14374307
8	Interruptor do ventilador/projectores, 24V, 20W, campânula metálica					X	X		10507435
8	Interruptor do ventilador/projectores, 24V, 20W	X							10512432
8	Interruptor do ventilador/projectores, 24V, 20W, campânula MD		X						10554635
9	Interruptor do ventilador	X							10512532
9	Interruptor do ventilador, campânula metálica					X	X		10371080
10	Protecção contra faíscas, campânula do braço original		X			X	X		10551335
10	Protecção contra faíscas, campânula metálica					X	X		10373118
10	Protecção contra faíscas NEX HD	X							10512632
11	Campânula metálica com válvula reguladora					X	X		10321542
12	Válvula reguladora							X	10500438
13	Silenciador para o ventilador					X	X		14502126
13	Silenciador para o ventilador	X	X						14502626
14	Suporte de parede para o silenciador	X	X			X	X		14343089

* Quando se utilizar uma alimentação exterior de 24 V sem o arrancador de ventiladores da Nederman, um relé (peça n.º 14374307) deverá ser instalado entre o projector e o contactor.