

Braço extractor NEX S

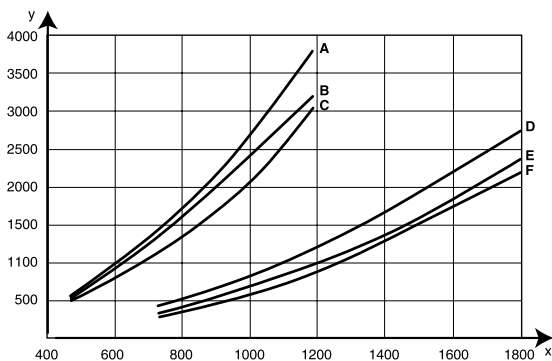


O braço NEX S cumpre todos os requisitos para utilização em ambientes com gases e poeiras explosivos e com elevadas exigências de higiene. Tem um duplo sistema de ligação à terra e uma mangueira de ventilação com ligação à terra, que evita a electricidade estática e a ocorrência de fagulhas. Sistema de braço de apoio aberto e campânula de aço inoxidável polido resistente ao ácido, requer pouca manutenção e é de fácil limpeza. NEX S está aprovado para ambientes explosivos e marcado de acordo com Directiva ATEX 94/9/CE: EX II 2 D/G II: Grupo II, para utilização acima do solo. (Não em minas) 2: Equipamento da categoria 2, a funcionar na zona 1/21 D: Para ser utilizado em ambientes com poeiras explosivas G: Para ser utilizado em ambientes com gás explosivo. O braço é duplamente ligado à terra, pela hélice na mangueira, através do sistema do braço.

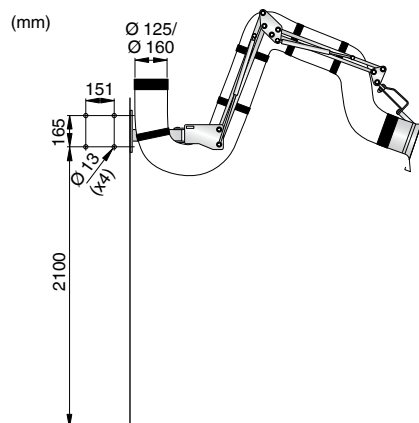


- O braço é flexível em todas as direcções e fácil de posicionar
- Perfis completamente fechados, para um máximo de protecção
- Todas as peças podem ser limpas com líquidos até 80° C e com detergentes com um valor PH até 12
- A mangueira está montada com correias, paralelamente ao suporte do braço para facilitar a desmontagem para limpeza

Queda de pressão



X: caudal de ar m³/h Y: pressão estática Pa A= 4 m Ø125 mm, B= 3 m Ø125 mm, C= 2 m Ø125 mm, D= 4 m Ø160 mm, E= 3 m Ø160 mm, F= 2 m Ø160 mm



Descrição	Alcance, m	Caudal de ar, m ³ /h	Ligação Ø, mm	Temperatura máxima dos fumos, °C	Nível de ruído na campânula, dB(A)	Peso, kg	Peça n.º
NEX S 2m	2	550-1000	125	70	65	13	10520232
NEX S 3m	3	550-1000	125	70	65	14	10520332
NEX S 4m	4	550-1000	125	70	66	22	10520432
NEX S 2m	2	900-1700	160	70	71	20	10521232
NEX S 3m	3	900-1700	160	70	68	17	10521332
NEX S 4m	4	900-1700	160	70	70	24	10521432

Deixe que a Nederman melhore o seu posto de trabalho

A Nederman, fundada em 1944, é o fornecedor líder de produtos e sistemas para a extracção de pós, fumos e gases de escape. Cobrimos todo espectro de tecnologias de vácuo –desde o alto ao baixo vácuo passando pelo médio. Juntamente com a nossa gama de sistemas de fornecimento de água, ar, óleo e outros consumíveis, tornamos os locais de trabalho limpos, seguros e eficientes em todo o mundo. O investimento nos produtos e sistemas da Nederman permitem obter retornos significativos.

Limpo, seguro e saudável.

Postos de trabalho que são mantidos limpos de poeiras, partículas nocivas, fumos e gases de escape representam melhores condições de trabalho, menos problemas de saúde, maior produtividade e reduzidos riscos de segurança. Ao mesmo tempo podem ser minimizadas as emissões nocivas para o meio ambiente exterior.

Uma produção mais eficiente e racional

Ao manter o piso livre de mangueiras e cabos, o risco de tropeçar acidentalmente pode ser minimizado. Os nossos sistema de abastecimento de ar, água, alimentação eléctrica, óleo e outros meios oferecem soluções práticas e de fácil acesso para qualquer tipo de oficina.

Qualidade assegurada dos produtos acabados

Sujidade e pó podem afectar quer a qualidade de fabrico quer a reputação da sua empresa. Um local de trabalho limpo reduz o risco de danos nos componentes e de equipamento defeituoso, assegurando a qualidade dos produtos acabados.

Desgaste reduzido em ferramentas e equipamento

Desgaste de ferramentas, motores, rolamentos e outras peças vitais poderão causar um funcionamento defeituoso e paragens repentinas. Ao capturar partículas nocivas logo junto à fonte, os seus efeitos potencialmente nocivos podem ser eliminados e o risco de perturbação minimizados.



Na nossa website poderá encontrar informações sobre os produtos, instruções de instalação, manuais de manutenção, respostas a perguntas frequentes e muitas recomendações e dicas.

www.nederman.com