

# FilterBox



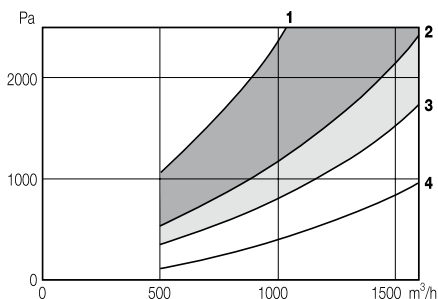
É um sistema flexível e modular capaz de responder às mais comuns exigências no que respeita a fumos e poeiras. Podem ser adicionados acessórios de modo a melhorar as necessidades de cada aplicação. Podem ser combinados para funcionar como uma unidade móvel ou fixa. Para uma limpeza eficiente extra do filtro, a FilterBox pode ser equipada com limpeza por ar comprimido. A FilterBox em cor branca foi especialmente concebida para as indústrias alimentar, médica ou química. Todas as características são aplicáveis ao modelo standard. A figura mostra uma unidade FilterBox completa.

- Instalação simples
- Sistema modular de acordo com as necessidades individuais
- Eficiência técnica comprovada

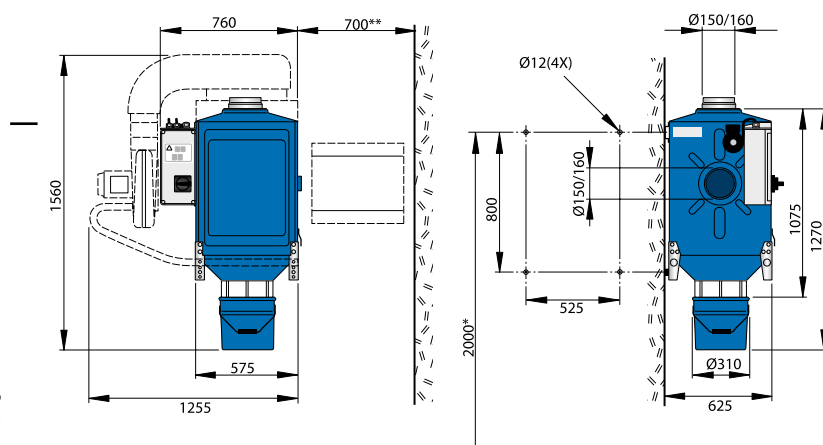


	Nível de ruído, dB(A)	Peso, kg
FilterBox com silenciador, braço 3 m, ventilador N24	61	
FilterBox com silenciador, braço de 3 m, ventilador N29	68	
FilterBox sem silenciador, braço 3 m, ventilador N24	72	
FilterBox sem silenciador, braço 3 m, ventilador N24	75	
FilterBox excl. o braço extractor, ventilador, silenciador		65

## Queda de pressão



A queda de pressão através da Filterbox varia com o caudal de ar e a carga de poeiras. Manter um certo nível de caudal de ar aumentando a carga de poeiras, requer um menor intervalo de limpeza do filtro. 1) carga pesada 2) carga leve, soldadura 3) carga leve, poeira 4) Cartucho do filtro limpo As áreas cinzentas descrevem a gama operacional média

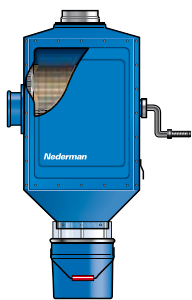


(mm) \*) A altura de montagem recomendada a partir do piso. \*\*) Distância mínima da parede para se conseguir a substituição do cartucho. Limpeza manual do filtro.

Tipo de kit	O kit consiste de	Peça n.º
Montagem mural Basic	Filtro Standard PW13 + braço Original de 3 m + ventilador N24, trifásico, 230/400V, 50 Hz, 0,9 kW. Atenção! Silenciador não incluído!	12640663
Montagem mural Standard	Filtro Standard PW13, trifásico, 400 V + braço Original de 3 m + ventilador N29, trifásico, 230/400V, 50 Hz, 2,2 kW + silenciador	12640963
Montagem mural Monitor	Filtro Standard PW13, trifásico, 400 V + braço Original de 3 m (incluindo luz) + ventilador N29, trifásico, 230/400V, 50 Hz, 2,2 kW + silenciador	12641263
Montagem no chão Basic	Filtro Standard PW13 + braço Original 3 m + Ventilador N24, trifásico, 230/400V, 50 Hz, 0,9 kW. Atenção! Silenciador não incluído!	12640563
Montagem no chão Standard	Filtro Standard PW13, trifásico, 400 V + braço Original 3 m + ventilador N29, trifásico, 230/400V, 50 Hz, 2,2 kW + silenciador.	12640863
Montagem no chão Monitor	Filtro Standard PW13, trifásico, 400 V + braço Original 3 m + ventilador N29, trifásico, 230/400V, 50 Hz, 2,2 kW + silenciador	12641163
Unidade móvel Basic	Filtro Standard PW13 + braço Original 3 m + ventilador N24, trifásico, 230/400V, 50 Hz, 0,9 kW. Atenção! Silenciador não incluído!	12640763
Unidade móvel Standard	Filtro Standard PW13, trifásico, 400 V + braço Original 3 m (incluindo luz) + ventilador N29, trifásico, 230/400V, 50 Hz, 2,2 kW + silenciador	12641063
Unidade móvel Monitor	Filtro Standard PW13, trifásico, 400 V + braço Original 3 m (incluindo luz) + ventilador N29, trifásico, 230/400V, 50 Hz, 2,2 kW + silenciador	12641363

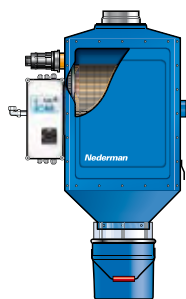
A disponibilidade dos produtos poderá ser diferente consoante o país

## FilterBox Basic



Limpar manualmente o filtro com uma manivela. Para aplicações de soldadura simples e poeiras sem necessidade de dispositivos automáticos.

## Filterbox com Monitor



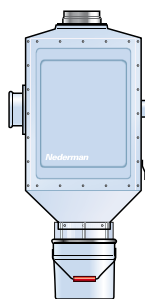
Limpeza mecânica do filtro totalmente automática, normalmente combinada com limpeza por ar comprimido. Para aplicações pesadas de soldadura.

## FilterBox Standard



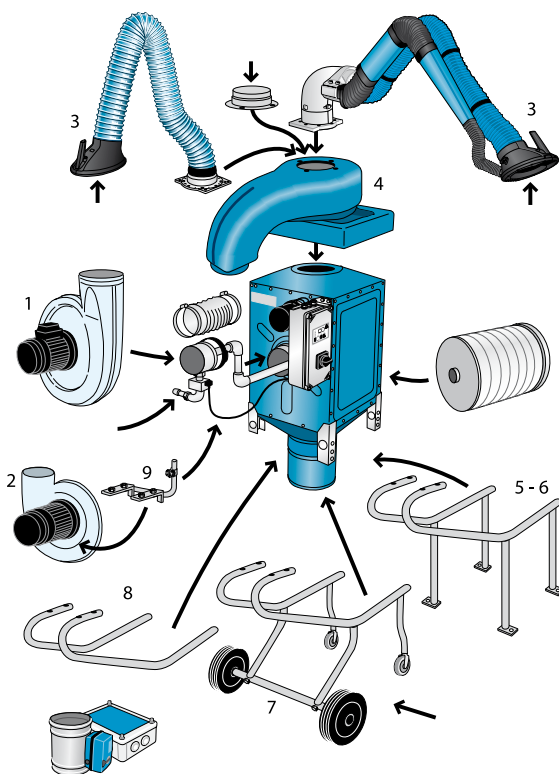
Limpeza do filtro semi-automática, iniciada manualmente. Pode ser combinado com limpeza por ar comprimido. Para aplicações de soldadura e poeiras

## Branco



A unidade da FilterBox também está disponível na cor branca para aplicações químicas e alimentares.

## Possibilidades de combinação



## FilterBox Basic

Cartucho do filtro	Peça n.º
PW13	12600163
PW13 (branca)	12606263

## Filterbox com Monitor

Cartucho do filtro	Limpeza do filtro	Tensão, V	Fase*	Peça n.º
Sem filtro	Motor + ar compr.	400	3	12640463
PW13	Motor + ar compr.	400	3	12642463

## FilterBox Standard

Cartucho do filtro	Limpeza do filtro	Tensão, V	Fase*	Peça n.º
Sem filtro	Motor	400	3	12630463
PW13	Motor	110	1	12631063
PW13	Motor	230	1	12631163
PW13	Motor	230	3	12631363
PW13	Motor	400	3	12631463
PW13	Motor + ar compr.	230	1	12632163
PW13	Motor + ar compr.	400	3	12632463
PWHE15	Motor + ar compr.	400	3	12635463

## Branco

Cartucho do filtro	Limpeza do filtro	Tensão, V	Fase*	Peça n.º
PW13	Motor	230	1	12633163
PW13	Motor	230	3	12633363
PW13	Motor	400	3	12633463
PWHE15 (antiestático)	Motor + ar compr.	400	3	12637463

\*) Protector do motor incluído.

	Descrição	Peça n.º
1	Ventilador N29 para cargas pesadas e sistemas de condutas longas, 1000-1200 m³/h, 2,2 kW, 220 - 240 / 380 - 420V, trifásico, 50Hz	14510829
2	Ventilador N24 para poeiras leves, 800-1000 m³/h, 0,75 kW, 110 - 120 / 220 - 240V, monofásico, 50Hz	14510122
2	Ventilador N24 para poeiras leves, 800-1000 m³/h, 0,9 kW, 200 - 240 / 280 - 420V, trifásico, 50Hz	14510422
3	Braço extractor, comprimento máx. do braço numa unidade portátil: 3 m. (Ver as brochuras em separado para braço Original, NEX MD e NEX HD)	
4	Silenciador, azul	12371420
4	Silenciador, branco	12371569
5	Suporte para chão para FilterBox com ventilador	12371422
6	Suporte para chão para FilterBox ligado ao ventilador central	12371423
7	Carro	12371421
8	Suporte para montagem na parede com ventilador	12371424
9	Suporte adicional para montagem do ventilador N24 na FilterBox	12371018
	Conjunto de cabos, 220/240V, monofásico	12363606
	Conjunto de cabos, 110V, monofásico	12363608
	Conjunto de cabos, trifásico	12363609
	Ar comprimido de limpeza, 4-6 bar	12333354

Filtro de substituição	Utilizar para	Eficiência, %	Área, m²	Peça n.º
PW13	Soldadura	99	13	12332672
PW HE15	Poeiras, soldadura de aço inoxidável	99.90	15	12371106
PWA HE15	Poeiras (antiestáticas)	99.90	15	12371412

A disponibilidade dos produtos poderá ser diferente consoante o país